

Pellets- und Holzessel (25-100 kW)



ECOTWIN ist ein Kessel, der sowohl Pellets (automatisch vom Pelletsbrenner) als auch feste Brennstoffe (manuell - Holz, Kohle) verbrennen kann.

Der Kessel hat zwei Arten von Türen: die obere Haupttür zum manuellen Einfüllen des Brennstoffs und die untere zum Entfernen der Asche aus dem Aschenkasten. Es gibt auch eine interne Zugangstür zum Wärmetauscher. Der Pelletbrenner ist in der oberen Tür montiert und kann bei Bedarf entfernt werden.

ECOTWIN wird als komplette Pelleteinheit angeboten und beinhaltet: Kessel, Pelletbrenner mit Zubringer, Mikroprozessorsteuerung und Brennstofftank.

Der Kessel bietet einen hohen Wirkungsgrad, eine Kombination aus Holz- und Pelletsfeuerung sowie eine einfache Reinigung und Bedienung.

Paliwa



Pellets



Holz



Brykets



Holz und Pellets verbrennen



Automatische Zündung und Betrieb mit Pellets



Automatisches, innovatives Druckluftbrenner-Reinigungssystem



3 Jahre Garantie



Sicherheitsfunktionen und automatische Fehlerdiagnose

Haupteigenschaften

- Kombination aus Holz- und Pelletfeuerung
- automatische Pelletverbrennung durch einen Pelletbrenner
- Anschlussmöglichkeit eines Gas-/Ölbrenners
- Regelung des Holzverbrennungsprozesses durch einen automatischen Thermostat
- Multifunktionsregler mit im Brenner eingebautem LCD-Display
- Automatische Reinigung mit Druckluft
- automatische Leistungsmodulation je nach Wärmebedarf - automatische Pelletszufuhrmenge je nach Leistungsstufe
- Keramikzünder für langjährigen Betrieb und schnelle Zündung

Sicherheit

- Kniespeiser verhindert, dass das Feuer vom Brenner zum Speiser zurückfließt
- flexible Zuleitung
- Sicherheitsthermostat und Sicherung kontaktieren
- Im Falle eines Stromausfalls bleiben alle Einstellungen im Speicher des Controllers erhalten

BRENNERSTEUERUNG



Automatische Leistungsanpassung



Betrieb der Zentralheizungspumpe



Betrieb der Warmwasserpumpe



Raumthermostat



Akustisches Signal bei Störung

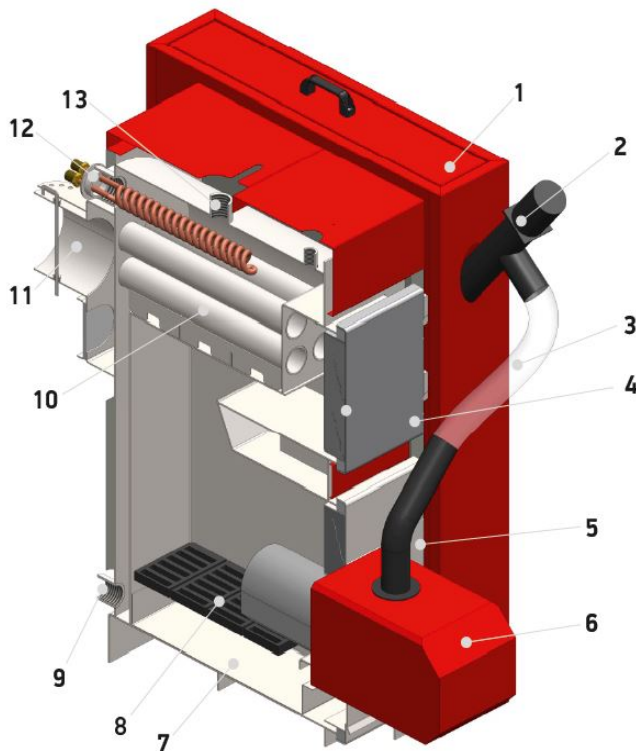


Mehrsprachiges Menü

Der Feuerungsautomat sorgt für einen reibungslosen und sicheren Betrieb der Heizungsanlage. Im Vergleich zu den meisten Pelletbrennern auf dem Markt ist der Regler deutlich umfangreicher in Bezug auf Funktionen, Möglichkeiten und Bedienkomfort.

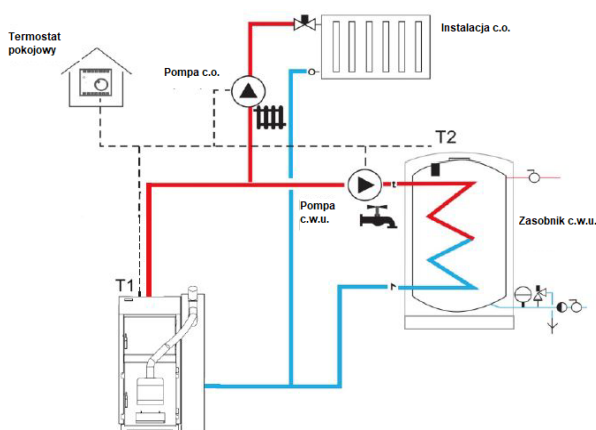
- Großes LCD-Display
- 5 Menütypen (Einstellungen für Ofen, Heizsystem, Brenner, Kessel, Hersteller)
- Menü in 5 Sprachen (Polnisch, Englisch, Deutsch, Griechisch, Rumänisch)
- Kessel-/Ofentemperatursensor
- Warmwasser-/Puffertemperaturfühler (Option)
- elektrischer Anschluss der Zentralheizungspumpe, Warmwasser / Puffer (Option),
- Zugang zum Raumthermostat
- Akustisches Signal im Fehlerfall
- Fehlerdiagnose
- 4A-Sicherung für Hochspannungsschutz
- Eingebauter Speicher behält Einstellungen und Sicherheitsfunktionen im Falle eines Stromausfalls.
- automatischer Wiederanlauf des Brenners bei Stromausfall

KESSELQUERSCHNITT



1. Tablett
2. Zubringer
3. Flexibler Zufuhrschlauch.
4. Brennkammertür
5. Taschenlampe / manuelle Ladetür
6. Pelletbrenner
7. Aschpan
8. Wassergitter
9. Rückverbindung
10. Flammrohre
11. Abzug
12. Kühlschlange - Option
13. Stromanschluss

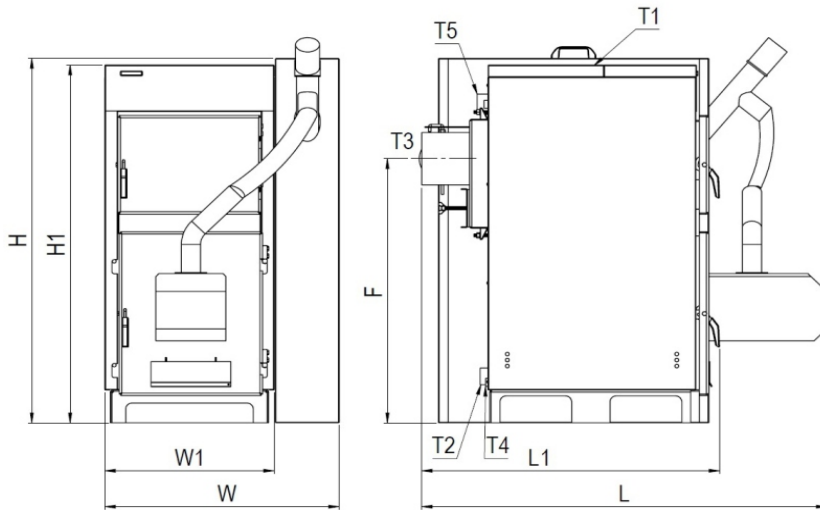
INSTALLATIONSSHEMA



T1 - czujnik temp. wody w kotle

T2 - czujnik temp. c.w.u.

TECHNISCHE DATEN



- T1 - Leistung
- T2 - Rücklauf
- T3 - Schornstein
- T4 - Wasserablauf
- T5 - Sicherheitsspule

Typ		ECT 25	ECT 30	ECT 40	ECT 50	ECT 60	ECT 80	ECT 100	
Pellets / Holz	kW	25/25	30/30	40/40	50/50	60/60	80/80	80/100	
Effizienz	%	91/83	91/83	91/83	91/83	91/83	91/83	91/83	
Maximale Temperatur	°C	90	90	90	90	90	90	90	
maximaler Druck	bar	3	3	3	3	3	3	3	
Wasserkapazität	lit	100	120	130	170	190	370	440	
Gewicht	kg	259	282	307	355	385	675	765	
Spannung	V/Hz	230/50	230/50	230/50	230/50	230/50	230/50	230/50	
Maße	H/H1	mm	1220/1195		1220/1310		1220/1650		
	W	mm	735	735	735	865	865	990	990
	F	mm	880	880	880	1000	1000	1195	1195
	L/L1	mm	1270/935	1370/1035	1470/1135	1350/1035	1450/1135	1735/1385	1935/ 1585
	T1-T2	inch	1 ½"	1 ½"	1 ½"	1 ½"	1 ½"	2"	2"
	T3	mm	Ø180	Ø180	Ø180	Ø180	Ø180	Ø200	Ø200
	T4	inch	¾"	¾"	¾"	¾"	¾"	¾"	¾"
	T5	inch	2"	2"	2"	2"	2"	2 ½"	2 ½"